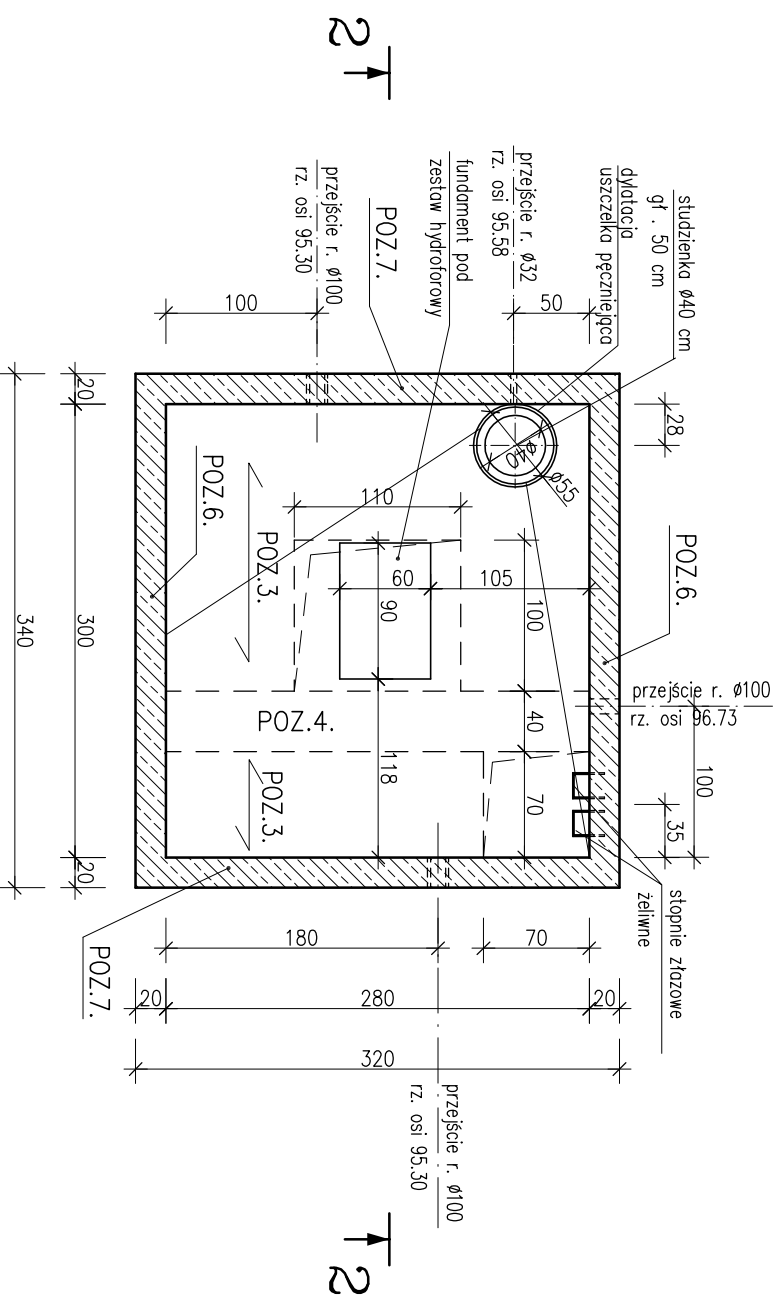
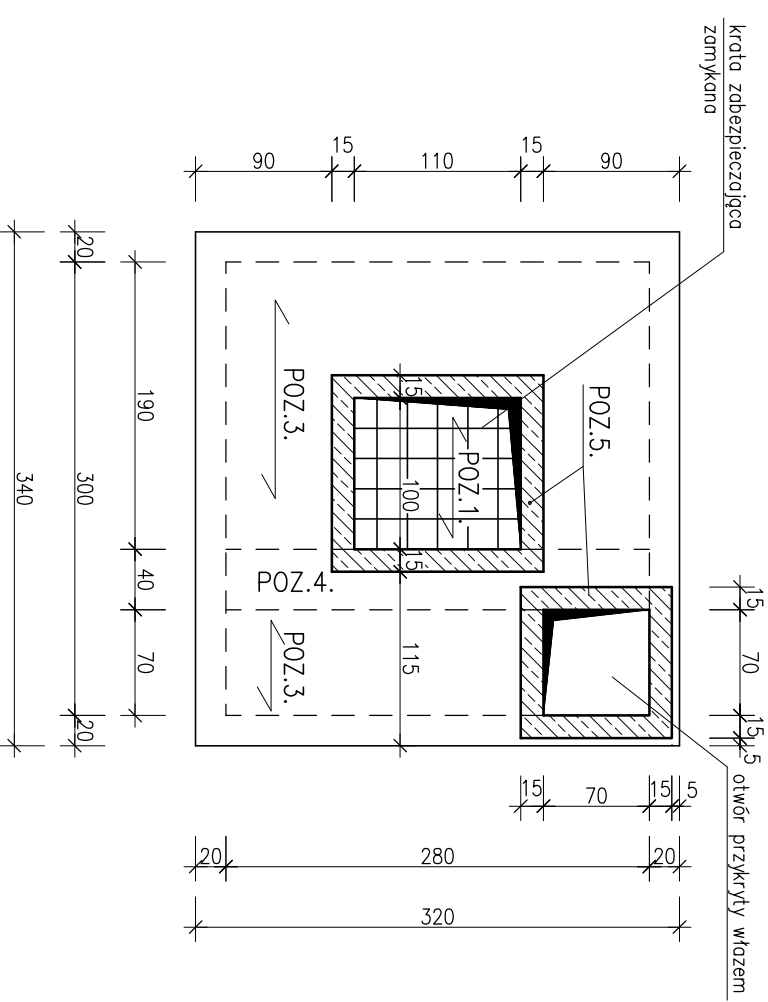


# POMPOWNIA STREFOWA PS-1

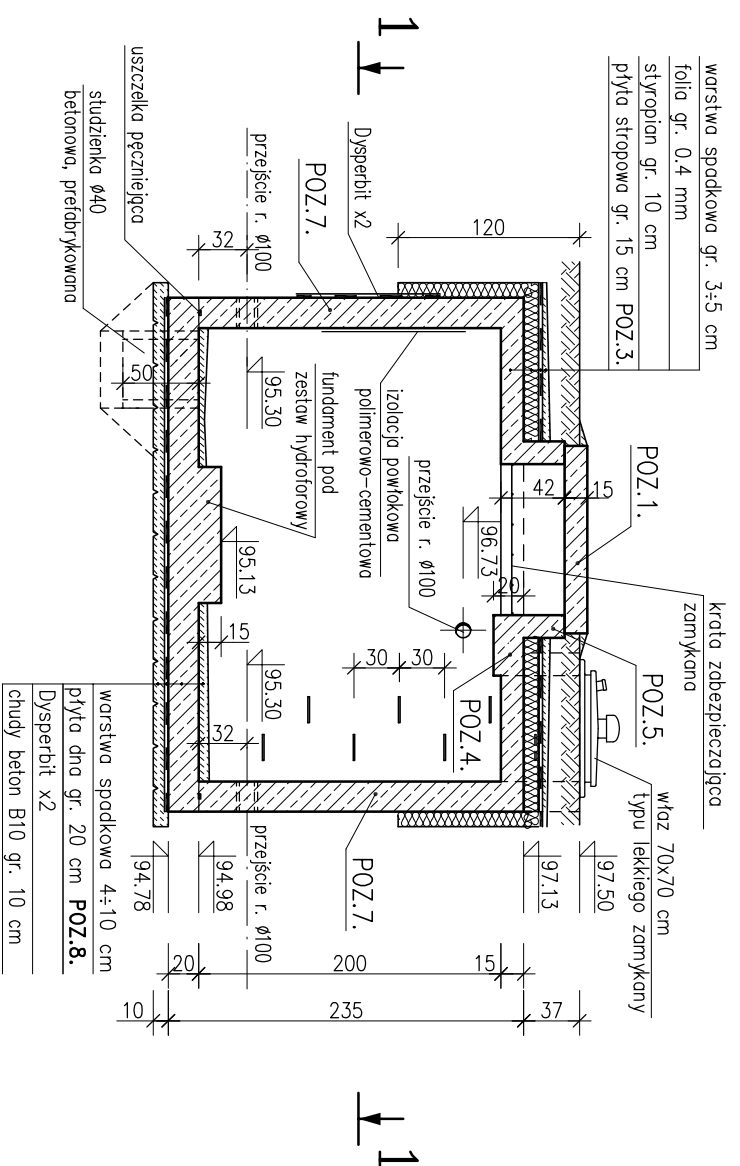
## PRZEKRÓJ POZIOMY 1-1



## RZUT STROPU



## PRZEKRÓJ PIONOWY 2-2



Przejścia rur przez ściany szczelne

**BETON B30**  
**STAL A-III (BSt500S)**

**BIURO PROJEKTÓW BUDOWNICTWA KOMUNALNEGO**  
- Wodociąg i Kanalizacja - Zarządzenie, Konsulting - Spółka z o.o. w Bydgoszczy



Obiekt	Pompownia strefowa PS-1 dla m. Dąbrowa Chełmińska		
	Przedmiot opracowania	Pompownia strefowa PS-1 rzut, przekroje	
Branża	Stadium	Nr zlecenia	
Konstr.	PB/PW	Bd 4350	
Autor proj.	Inż. Kazimierz Kaczmarek upr. bud. spec. konstr.-budowl. WBPP-NB-7210/123/82		
Sprawdził	mgr Inż. Michał Delmaczyński upr. bud. spec. konstr.-budowl. KUP/0111/P00K/04		
Data	Skala	Nr rysunku	
09.2007 r.	1:50	1	