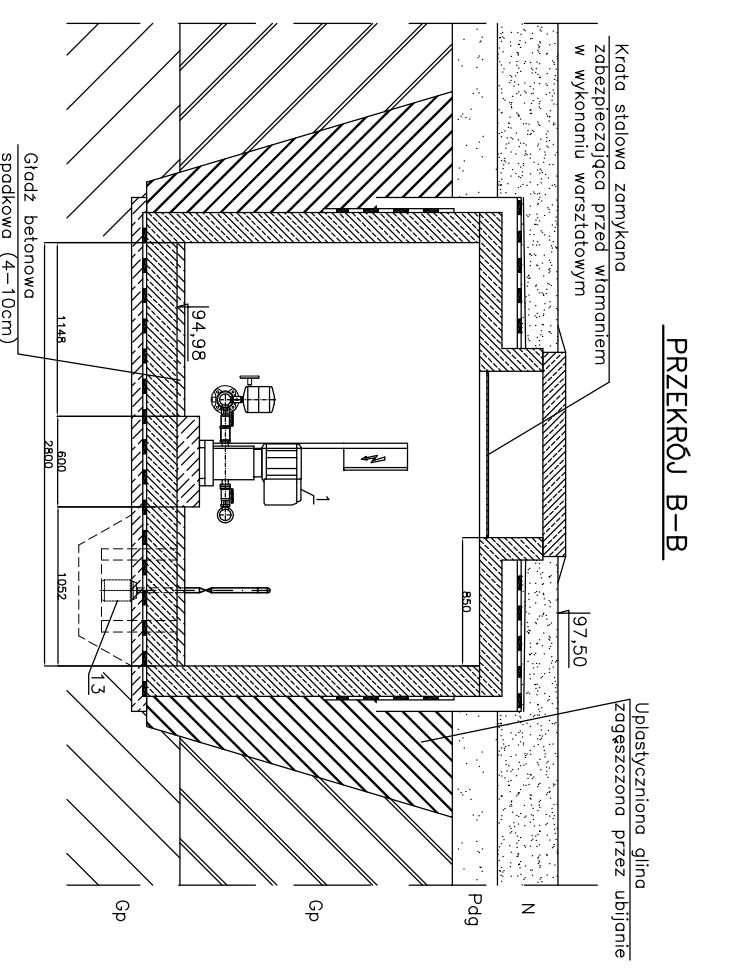
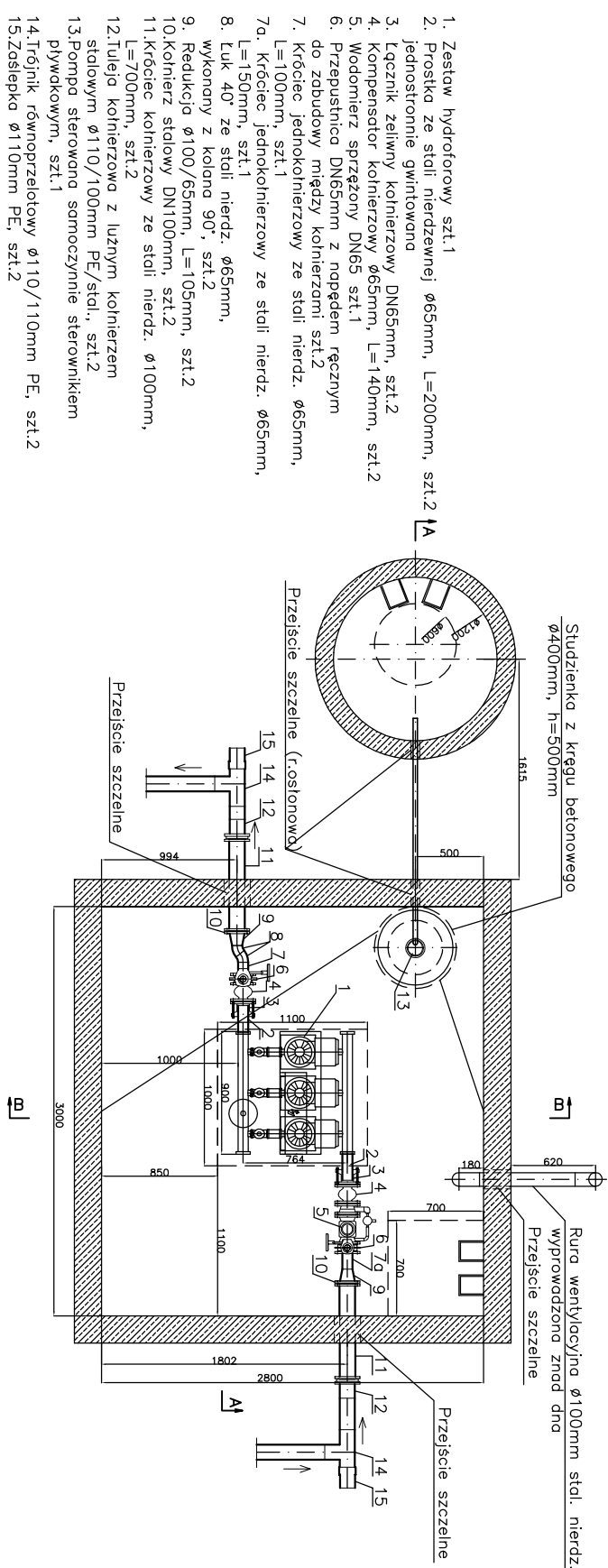


PRZEKRÓJ A-A



PRZEKRÓJ B-B

**RZUT**



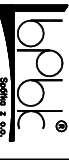
1. Zestaw hydroforowy szt.1
2. Prostopka ze stali nierdzewnej: Ø65mm, L=200mm, szt.2
3. Jednostronnie gwintowana łącznik żelwny kohnierzowy DN65mm, szt.2
4. Kompensator kohnierzowy Ø65mm, L=140mm, szt.2
5. Wodomierz sprężony DN65 szt.1
6. Przepustnica DN65mm z napędem ręcznym do zabudowy między kohnierzami szt.2
7. Króciec jednokohnierzowy ze stali nierdz. Ø65mm, L=100mm, szt.1
- 7a. Króciec jednokohnierzowy ze stali nierdz. Ø65mm, L=150mm, szt.1
8. Łuk 40° ze stali nierdz. Ø65mm, wykonany z kołana 90°, szt.2
9. Redukcja Ø100/65mm, L=105mm, szt.2
10. Kohnierz stalowy DN100mm, szt.2
11. Króciec kohnierzowy ze stali nierdz. Ø100mm, L=700mm, szt.2
12. Tuleja kohnierzowa z luznym kohnierzem stalowym Ø110/100mm PE/stal, szt.2
13. Pompa sterowana samoczynnie sterownikiem piwotkowym, szt.1
14. Trójbnik równoprzelotowy Ø110/110mm PE, szt.2
15. Zasklepek Ø110mm PE, szt.2

**UWAGA:**

- zasilanie silników i sterowanie pomp wg wymogań dostawcy agregatów
- oświetlenie wnętrza komory jak dla pomieszczeń o podwyższonej wilgotności; przy obniżonym napięciu
- wyłączenie zasilania w przypadku zwierciadła wody do poziomu posadzki i sygnał alarmowy
- gniado do podłączenia przenośnej pompy w przypadku potrzeby przepompowania nadmiaru wody ze studni do systemu na podwoziu

- konstrukcja komory i wykonanie zasypki zabezpieczone przed zwiqoceniem komory i przed gromadzeniem wody w przestrzeni zasypki (zasypka wykonana z uplastycznionej gliny zagęszczonej przez ubijanie)
- powierzchnia terenu wokół budowli ukształtowana tak, aby wody opadowe spływały w kierunku otaczających warstw gruntu "N" i "Pd9"
- strop i ściany boczne izolowane przed przemarzaniem do głębokości 1,2m
- pokrywa nad wiatem 0,7x0,7m lekka zamknięta na klucz

**BIURO PROJEKTÓW BUDOWNICTWA KOMUNALNEGO**



- Wodociąg i Kanalizacja - Zarządzanie, Konsulting - Spółka z o.o. w Bydgoszczy			
Obiekt	Branda	Stadium	Nr zlecenia
Pompywnia strefowa PS-1 dla m. Dąbrowa Chełmińska	sanitarna	PW	Bd 4350
Przedmiot opracowania	inż. Anna Majder opracowanie budowlane nr ewidencyjny KUB/0064/P/005/08 projektowanie w zakresie sieci: instalacji urządzeń cieplnych, wentylacyjnych, gazowych, wodociagowych i kanalizacyjnych		
Pompywnia strefowa PS-1 rzut i przekroje	Sprawdził	inż. Jan Brzeski uprawnienia budowlane nr ewidencyjny J/65/Bg i 2397/60	
	Data	Skala	Nr rysunku
	08.2007r.	1:50	3