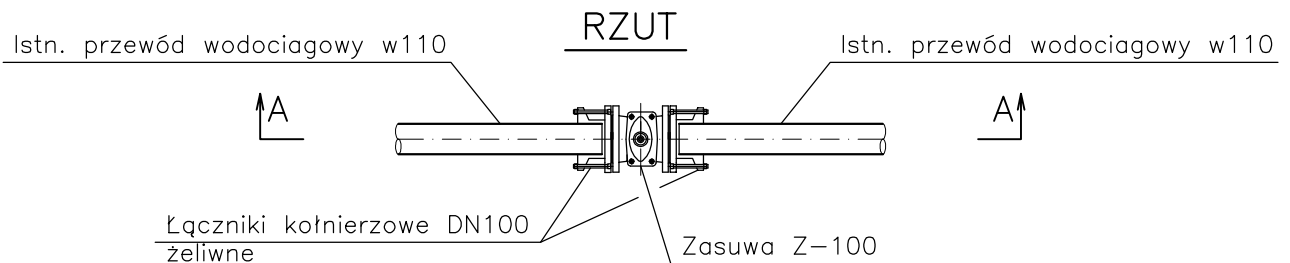
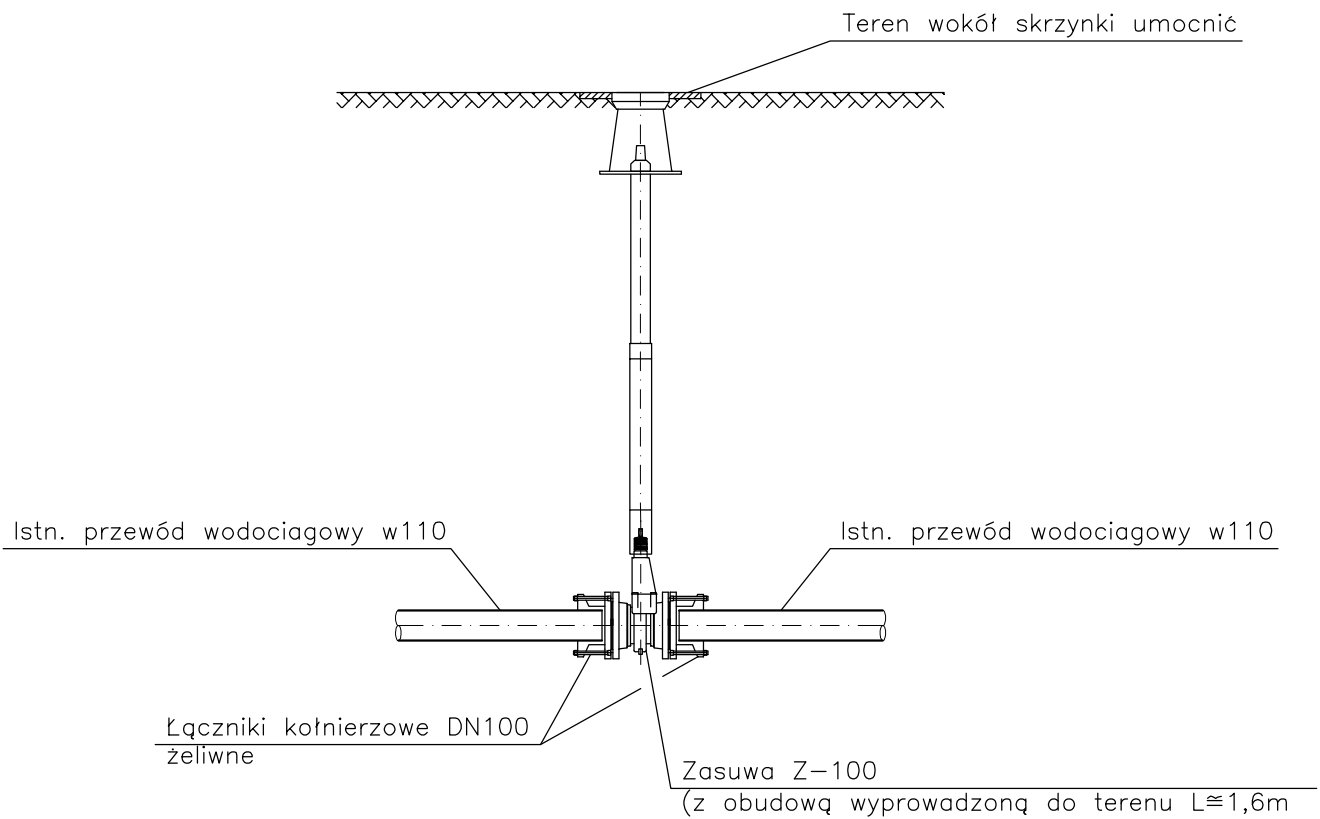


## PRZEKRÓJ A-A



Proj. węzeł odcinający  
Z-100

<b>BIURO PROJEKTÓW BUDOWNICTWA KOMUNALNEGO</b>			
- Wodociągi i Kanalizacja - Zarządzanie, Konsulting - Spółka z o.o. w Bydgoszczy			
Obiekt	Branża	Stadium	Nr zlecenia
Pompownia strefowa PS-1 dla m. Dąbrowa Chełmińska	sanitarna	PW	Bd 4350
	Autor proj.	inż. Anna Majder <small>uprawnienia budowlane nr ewidencji KUP/0064/P00S/06 do projektowania bez ograniczeń w specjalności instalacyjnej w zakresie sieci, instalacji i urządzeń ciepłych, wentylacyjnych, gazowych, wodociagowych i kanalizacyjnych</small>	
Przedmiot opracowania	Sprawdził	inż. Jan Brzeski <small>uprawnienia budowlane nr ewidencji 3/65/Bg i 2397/60</small>	
Projekt węzeł odcinający Z-100	Data	Skala	Nr rysunku
	09.2007r.	1: 25	4