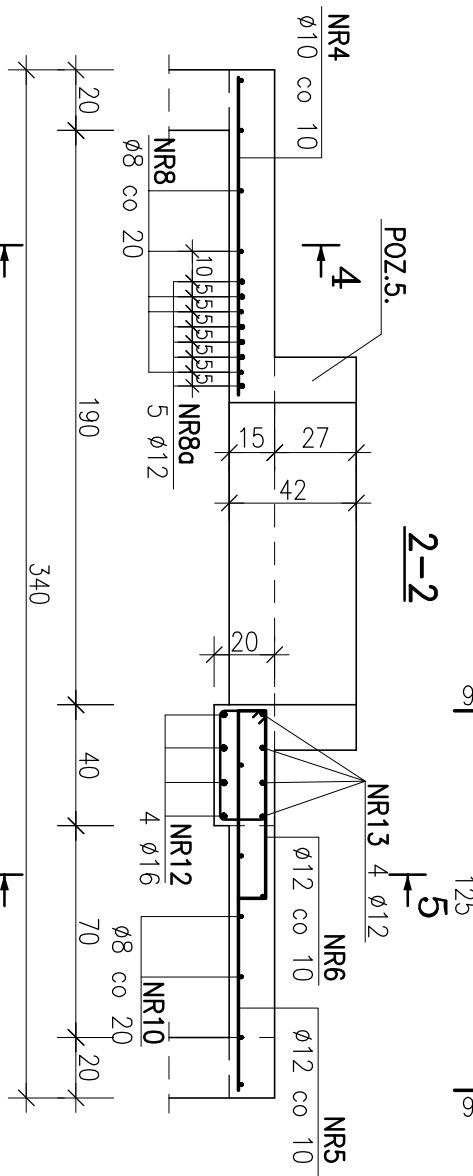
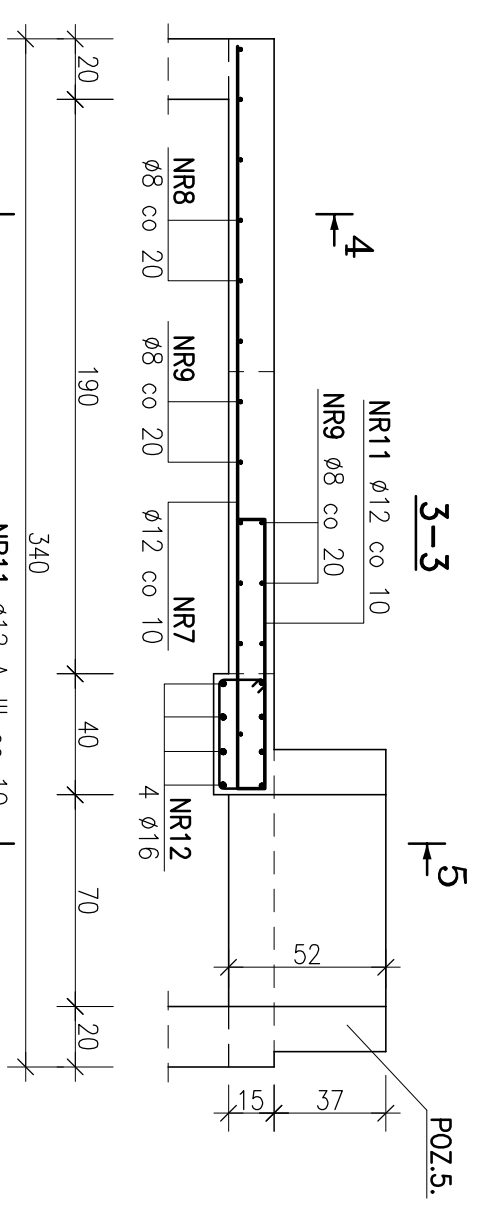


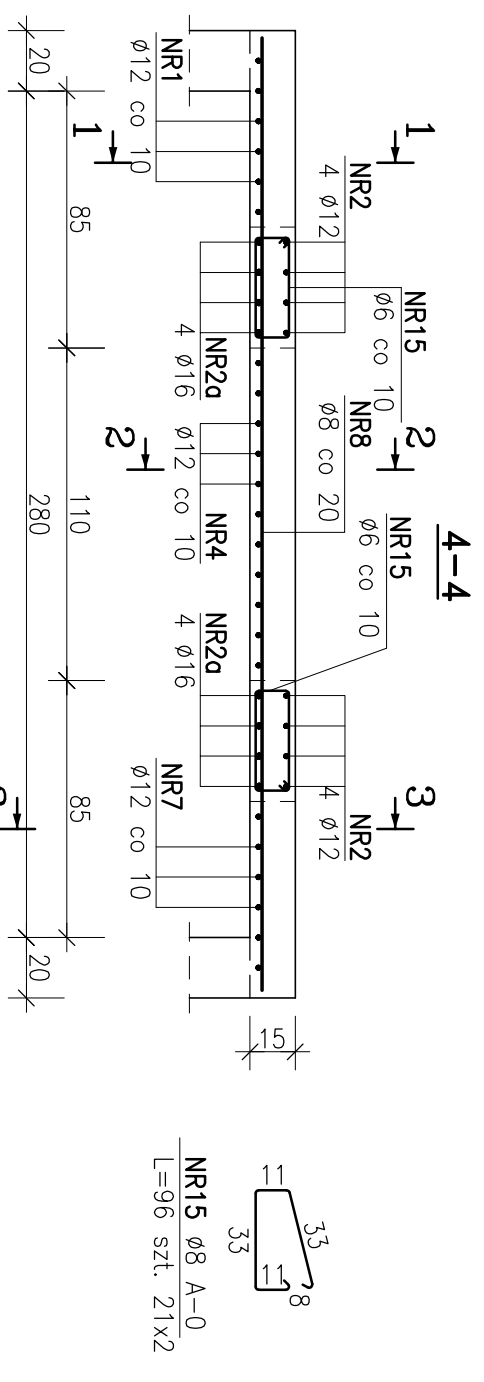
NR2 ø12 A-III L=242 cm szt. 4x2
 NR2a ø16 A-III L=242 cm szt. 4x2
 NR1 ø12 A-III co 10 L=335 cm szt. 6
 NR3 ø12 A-III co 10 L=198 cm szt. 5



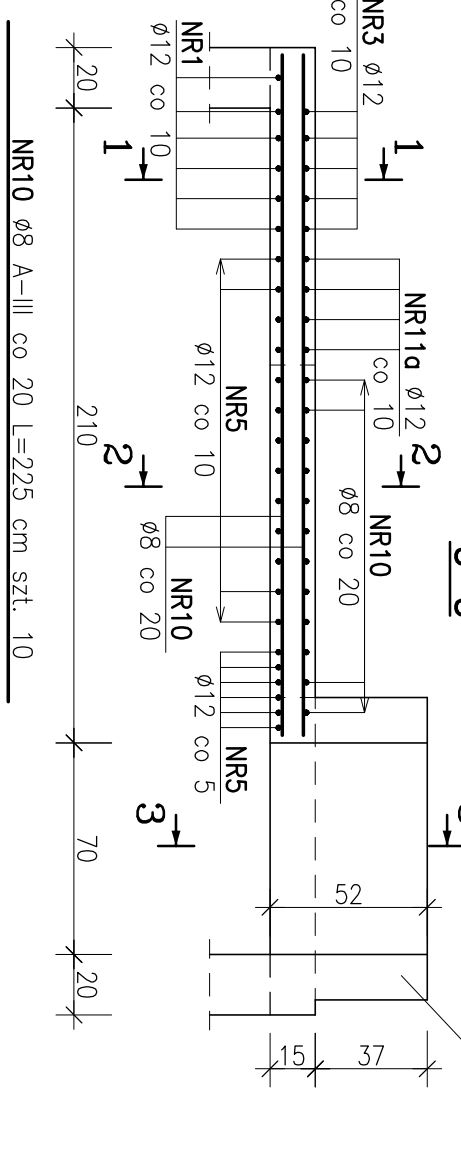
NR4 ø12 A-III co 10 L=105 cm szt. 11
 NR6 ø12 A-III co 10 L=133 cm szt. 13
 NR5 ø12 A-III co 10 L=125 cm szt. 19



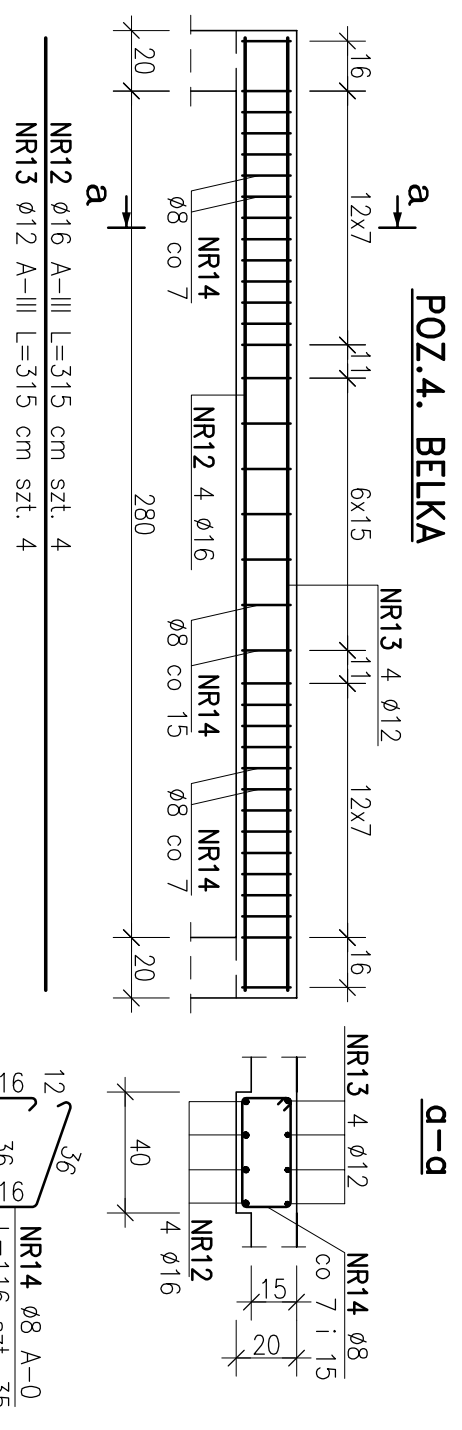
NR11 ø12 A-III co 10 L=108 cm szt. 5
 NR7 ø12 A-III co 10 L=227 cm szt. 5



NR8 ø8 A-III co 20 L=315 cm szt. 7
 NR8a ø12 A-III co 5 L=190 cm szt. 5
 NR9 ø8 A-III co 20 L=102 cm szt. 8
 NR9 ø8 A-III co 20 L=102 cm szt. 8



NR10 ø8 A-III co 20 L=225 cm szt. 10



NR12 ø16 A-III L=315 cm szt. 4
 NR13 ø12 A-III L=315 cm szt. 4

Zestawienie stali no rys. nr 4
BETON B30
STAL A-III gat. BS1500S
A-0 gat. St0S

BIURO PROJEKTÓW BUDOWNICTWA KOMUNALNEGO			
- Wodociąg i Kanalizacja - Zarządzanie, Consulting - Spółka z o.o. w Bydgoszczy			
Obiekt	Branża	Stadium	Nr zlecenia
Pompiwnia strefowa PS-1 dla m. Dąbrowa Chełmińska	Konstr.	PW	Bd 4350
Przedmiot opracowania	Autor proj.	Inż. Kazimierz Kaczmarek	
POZ.3. PŁYTA STROPOWA	Sprawdził	mgr inż. Michał Delmaczyński	
POZ.4. BELKA	Data	upr. bud. spec. konstr.-budowl. KUP/0111/POOK/04	
ZBROJENIE	Data	Skala	Nr rysunku
	09.2007 r.	1:25	2