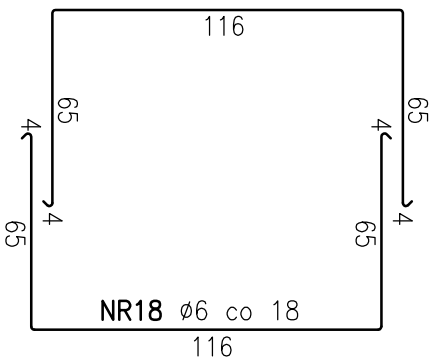
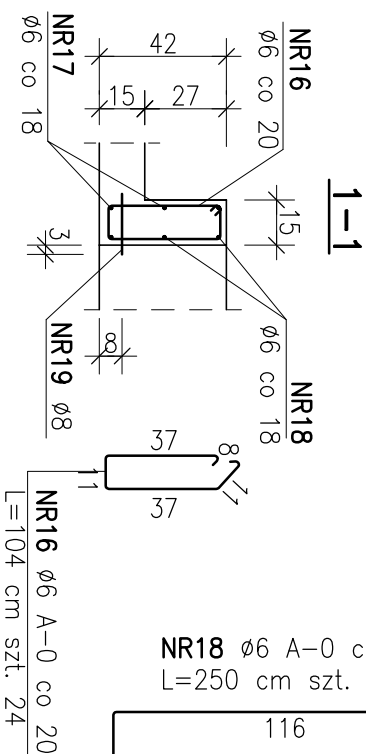
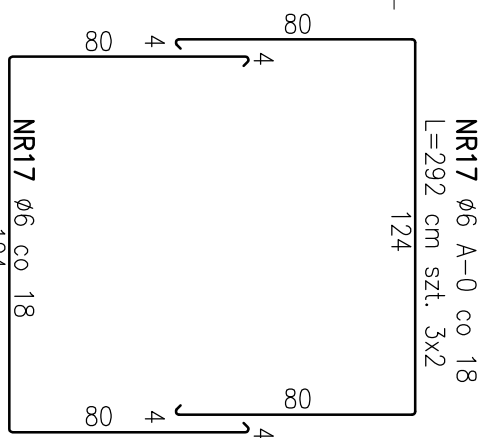
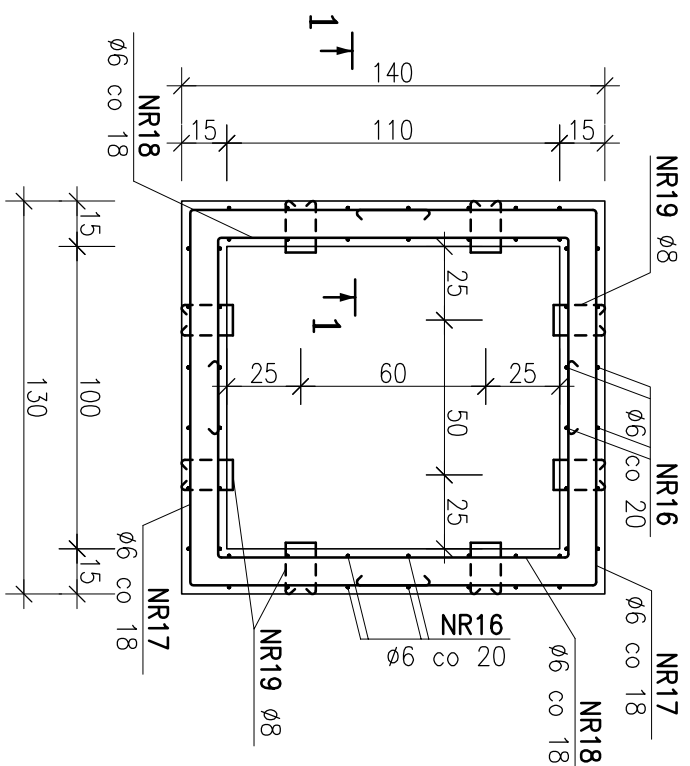
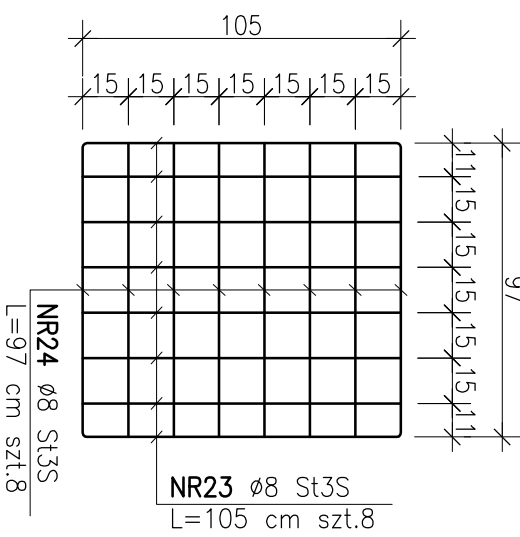


**POZ.5. COKOŁY POD WŁAZY**

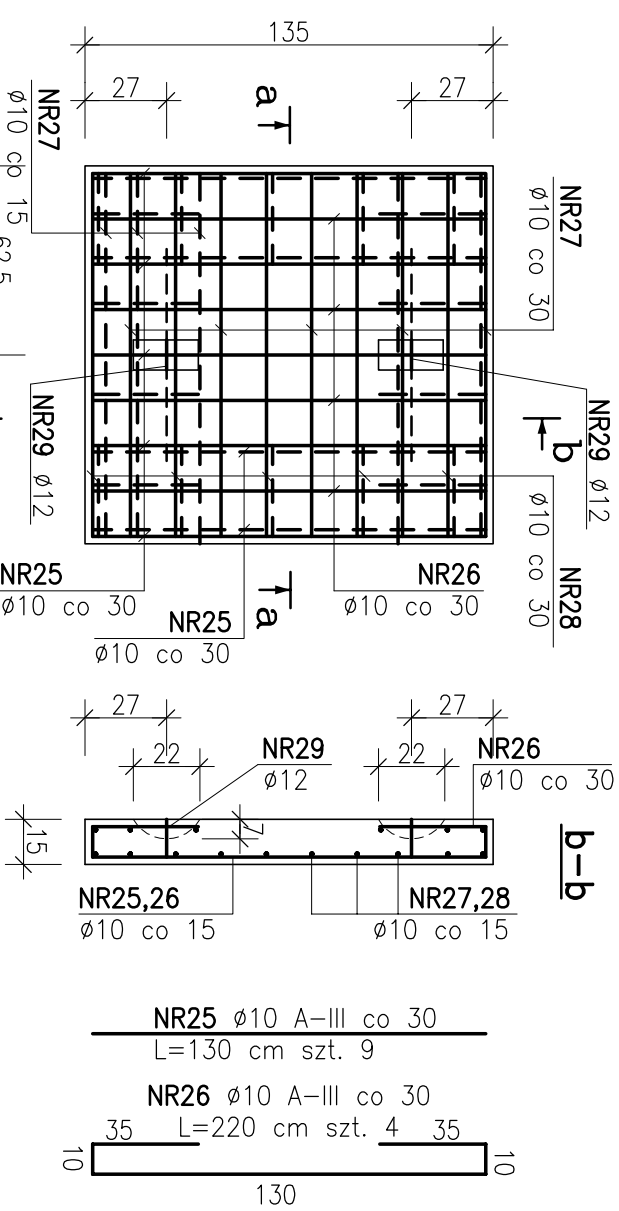


**KRATA ZABEZPIECZAJĄCA**

kratę mocować po przeciwległych stronach, 2 kłódkami, do prętów NR19

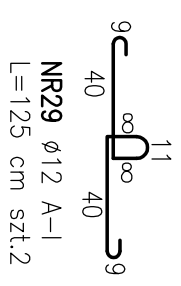
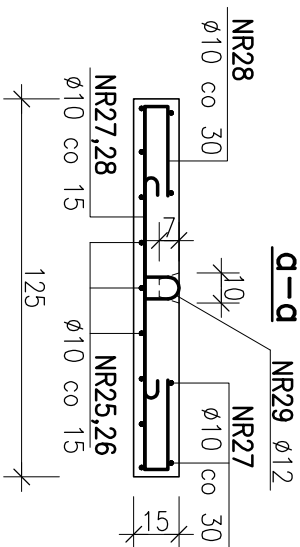


**POZ.1. PŁYTA PREFABRYKOWANA**



Pręty do oparcia, kraty zabezpieczającej

NR19  $\phi 8$  A-0  
L=62 cm szt.8



Zestawienie stali na rys. nr 4

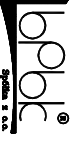
**BETON B30**

**STAL A-III gat. BSt500S**

**A-1 gat. St3S**

**A-0 gat. St0S**

**BIURO PROJEKTÓW BUDOWNICTWA KOMUNALNEGO**



- Wodociąg i Kanalizacja - Zarządzenie, Konsulting - Spółka z o.o. w Bydgoszczy

Obiekt	Branża	Stadium	Nr zlecenia
	Konstr.	PW	
Przedmiot opracowania	Pompywnia strefowa PS-1 dla m. Dąbrowa Chełmińska		Aut. proj.
	POZ.1. PŁYTA PREFABRYKOWANA		
POZ.5. COKOŁY POD WŁAZY	Sprawdził		Data
	mgr inż. Michał Delmaczyński		
KRATA ZABEZPIECZAJĄCA	upr. bud. spec. konstr.-budowl. WBPP-NB-7210/123/82		Skala
	KUP/0111/POOK/04		
Nr rysunku			<b>3</b>