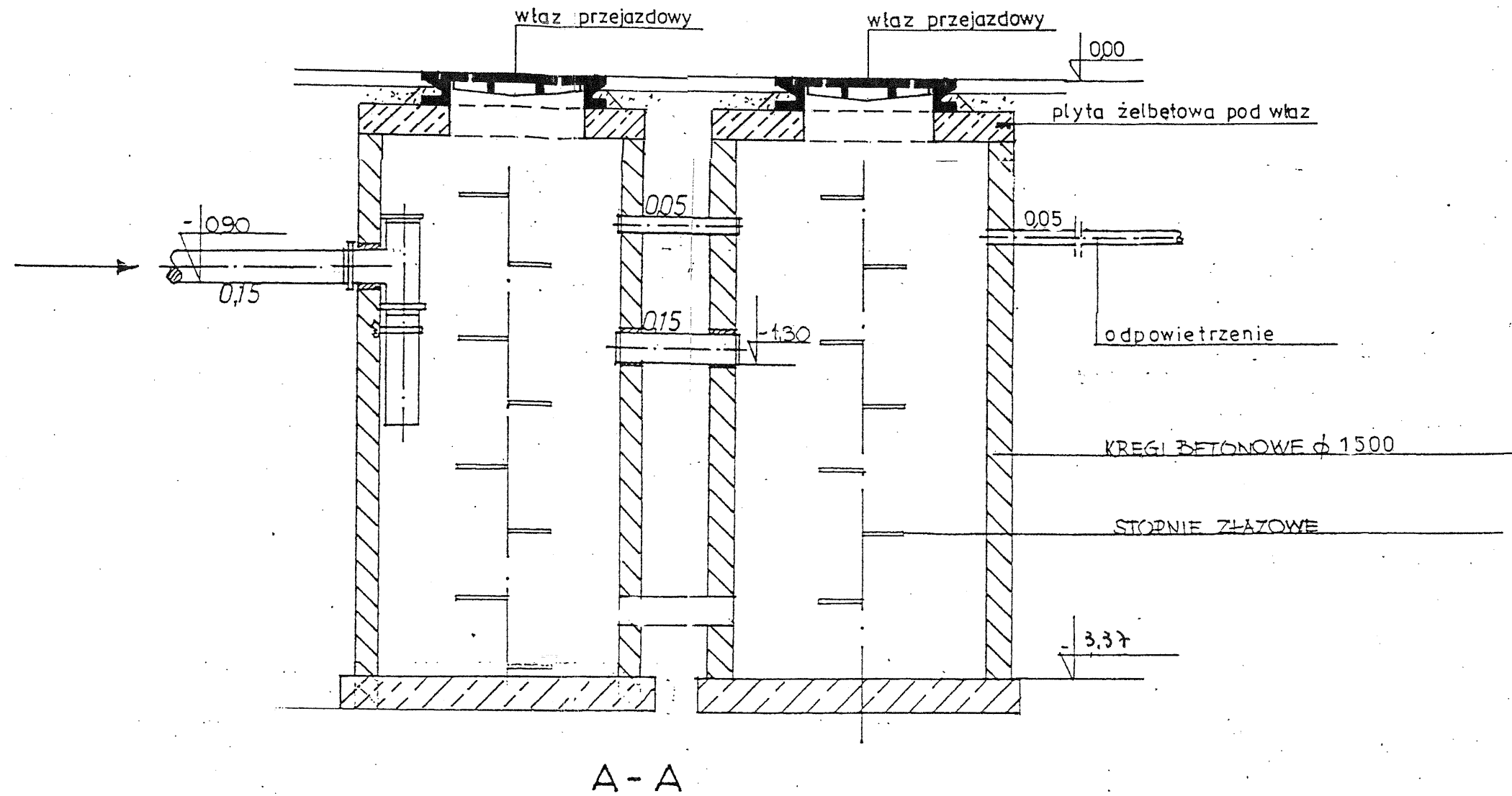


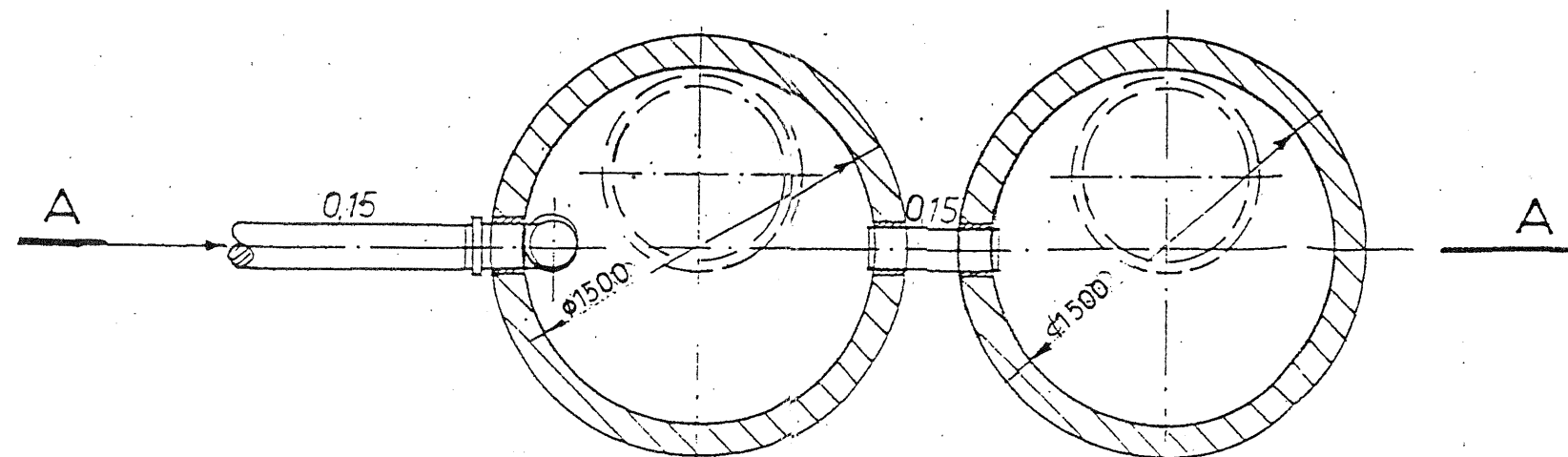
p.p.p. 90,00

1.	Rzędna terenu	[m n.p.m]	98,10	98,10	98,10	98,20	98,20	98,00
2.	Przykrycie	[m]						
3.	Rzędna dna kanału	[m n.p.m]	97,03	97,00	96,96	96,88	96,82	96,73
4.	Spadek / średnica	[% / m]					1,5%	
5.	Materiał	[—]				PVC 160 × 47		
6.	Długość	[m]	0,00	1,5	2,5	4,00	5,5	9,50
								40
								13,50
								60
								19,50
				1	2	3	4	5

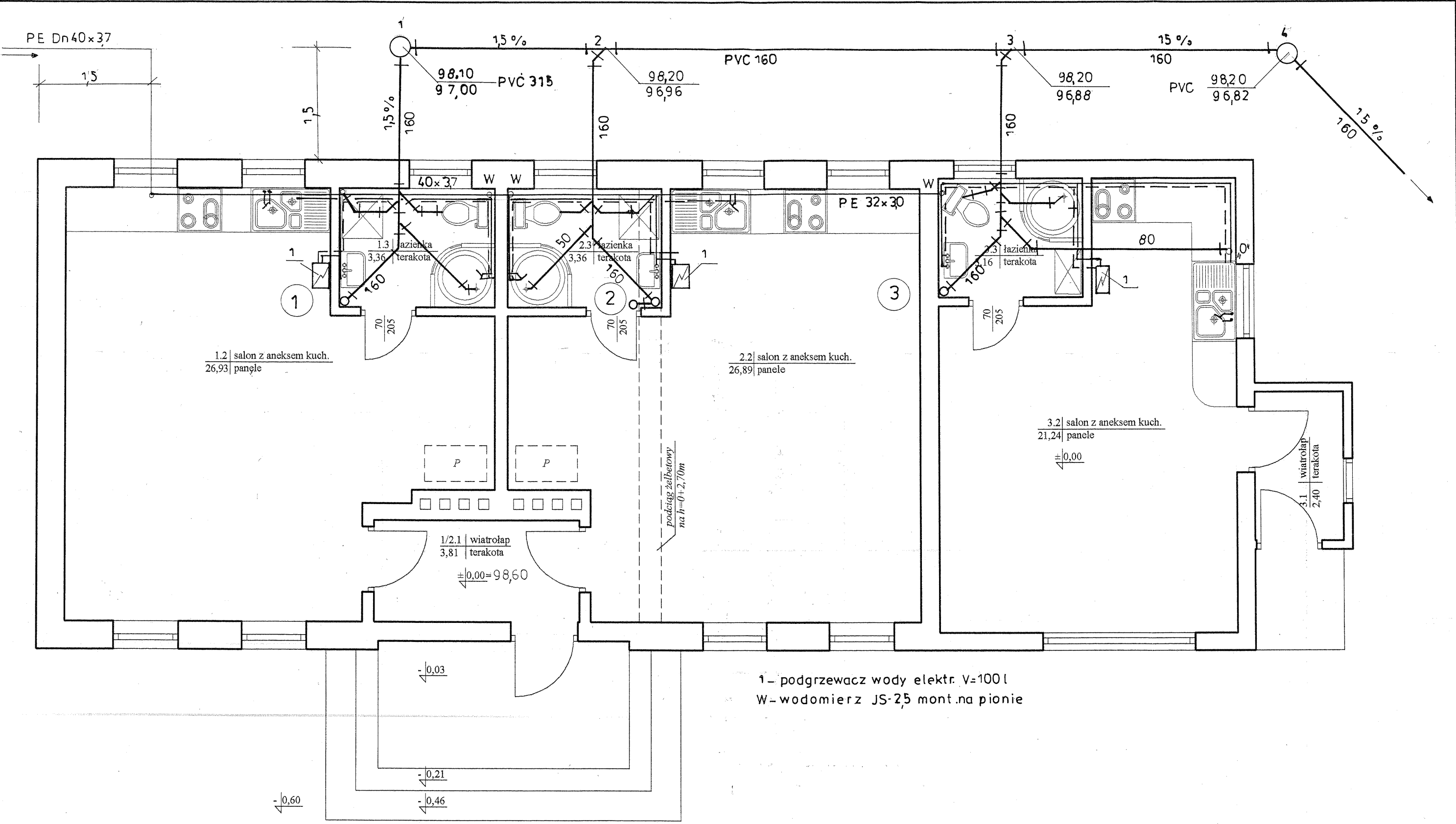
		budynek mieszkalny			
		Nr uprawn.	Data	Podpis	Branża: wod-kan
Autor	Rajmund Smoczyk	301/69			
Opracow.					PRZYŁĄCZA KAN. SANIT.
Kreślił					
Sprawdził					
Kier. Prac					
		Skala	1:		
		dcm ²	12,5	Ark.	/



ZBIORNIK SCIEKÓW
Z KREGÓW BETONOWYCH ϕ 1500

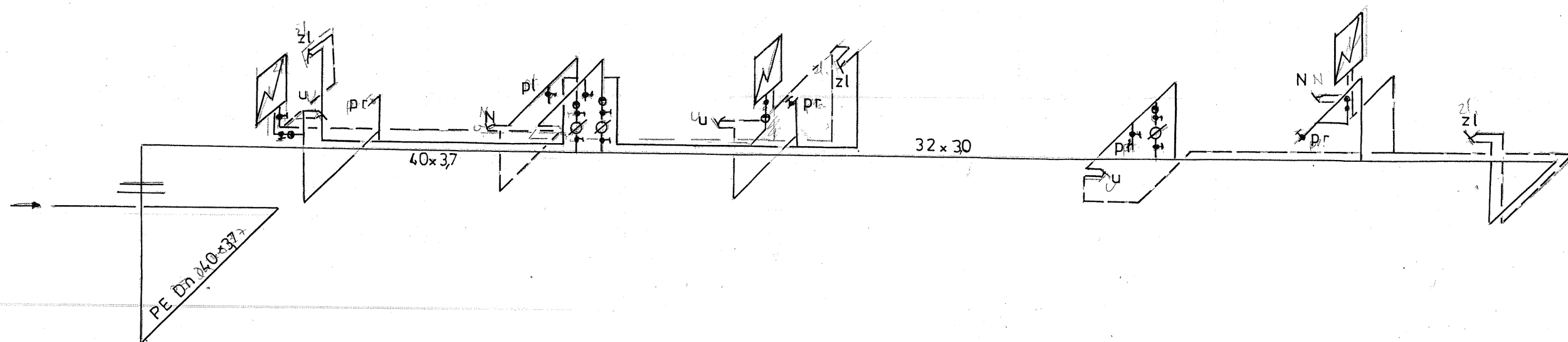


Obiekt		Numer rysunku	
Opracowanie	ZBIORNIK WYB. SCIEKÓW	Skala	1:25
Projektant	R. Smoczyk	Upr. bud.	Data
Opracował	——//——		
Weryfikował			

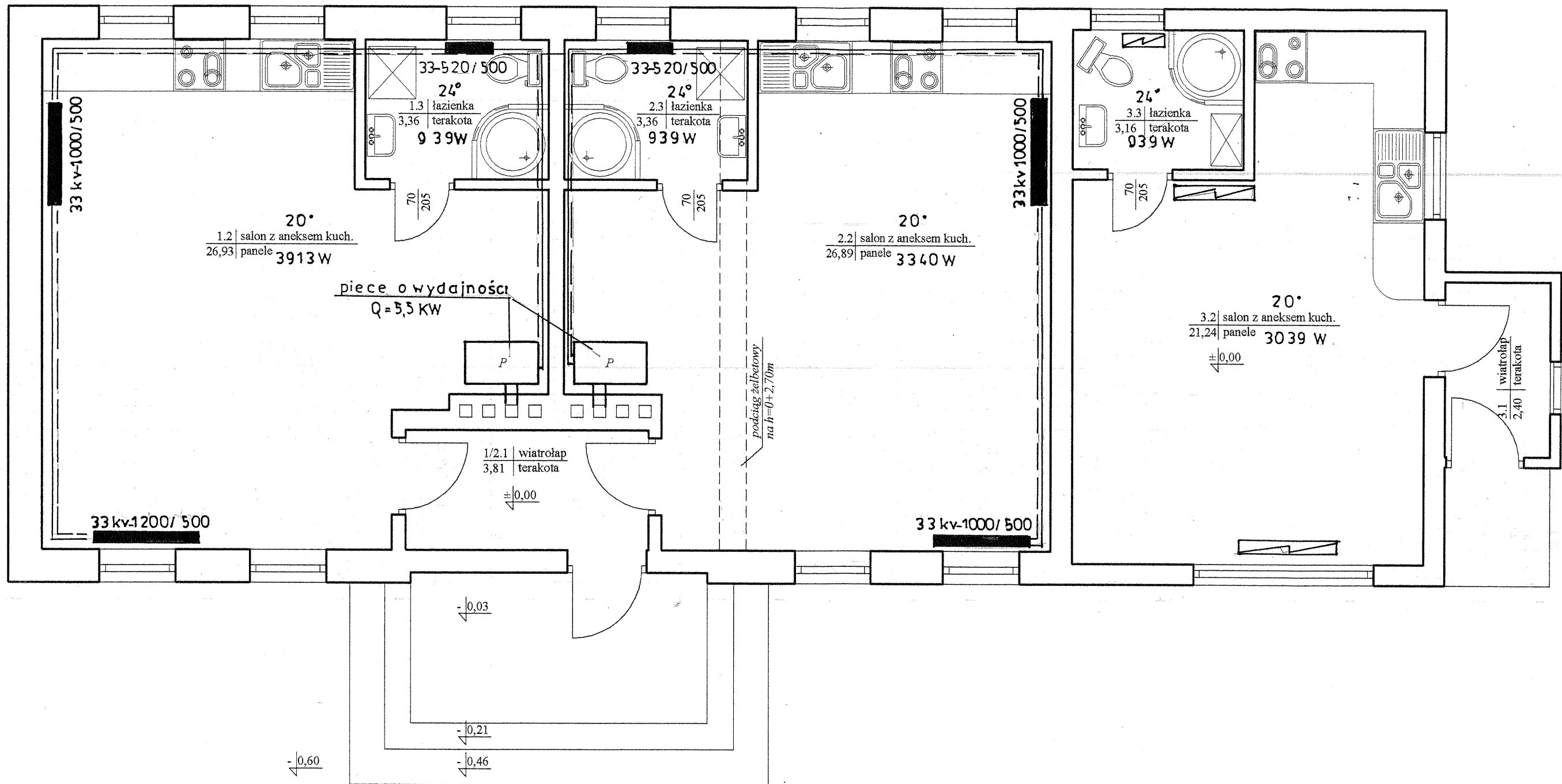


1 - podgrzewacz wody elektr. V=100 l
 W - wodomierz JS-25 mont. na pionie

OBIEKT: Mieszkania socjalne		Skala 1:50	
ADRES: Czerniewo, nr dz. 53			
INWESTOR: U.G. Dąbrowa Chelmińska			Nr rys. 1
RYSUNEK: Rzut parteru			
PROJEKTANT	nr uprawnień	Data	Podpis
R. Smoczyk	301/69	08.08r	



OBIEKT: Mieszkania socjalne			Skala 1:50
ADRES: Czernlewo, nr dz. 53			
INWESTOR: U.G. Dąbrowa Chełmińska			Nr rys. 2
RYSUNEK: <i>inst. wodociąg.</i>			
PROJEKTANT	nr uprawnień	Data	Podpis
R. Smoczyk	301/69	08.08r	<i>[Signature]</i>



OBIEKT: Mieszkania socjalne		Skala 1:50	
ADRES: Czemlewo, nr dz. 53			
INWESTOR: U.G. Dąbrowa Chełmińska		Nr rys. 3	
RYSUNEK: Rzut parteru - C O.			
PROJEKTANT	nr uprawnień	Data	Rzdpis
R. Smoczyk	301/69	08.08r	