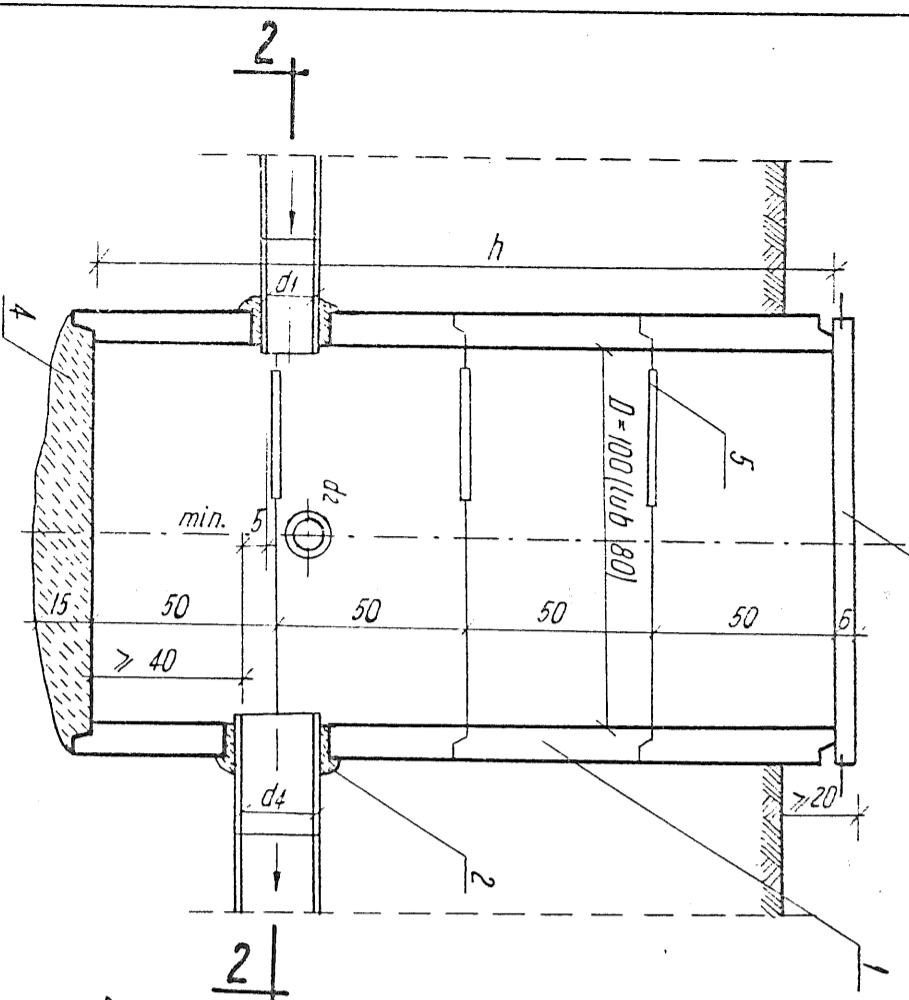
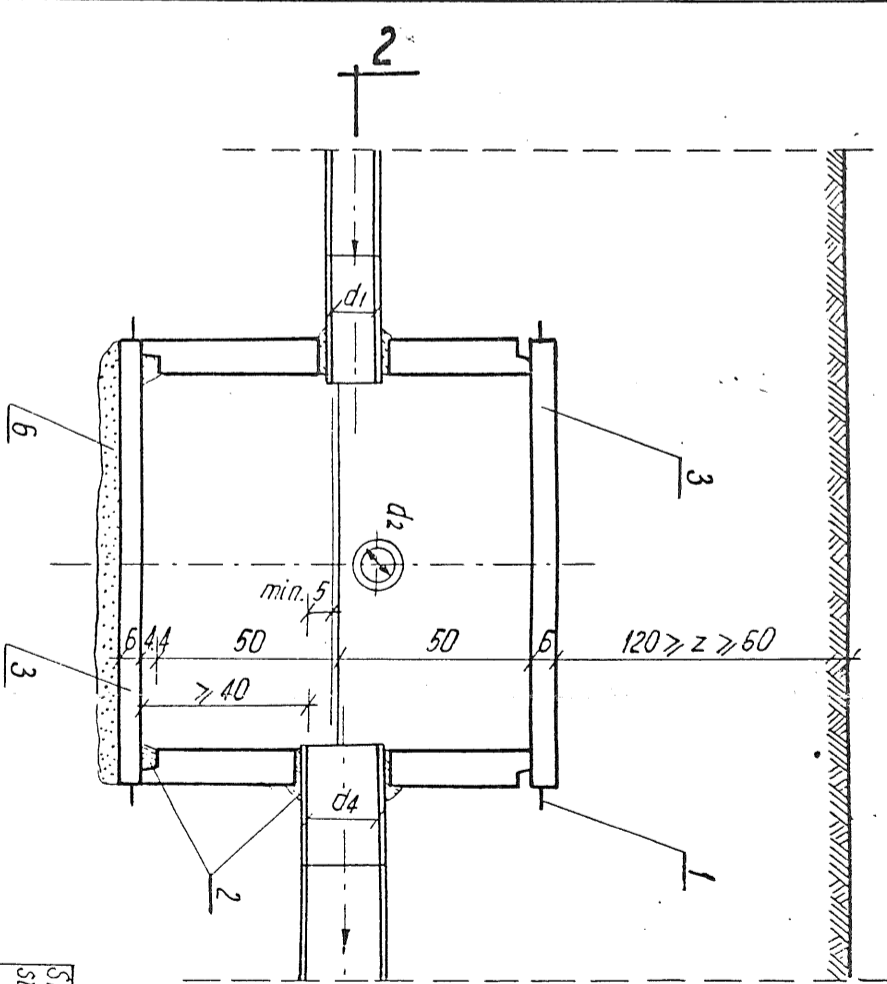


1-1
Studzienka kontrolna
D = 100 (lub 80)



S-1
K

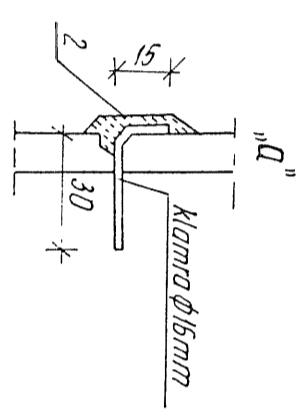
1-1
Studzienka kontrolna
kryta D = 100 (lub 80)



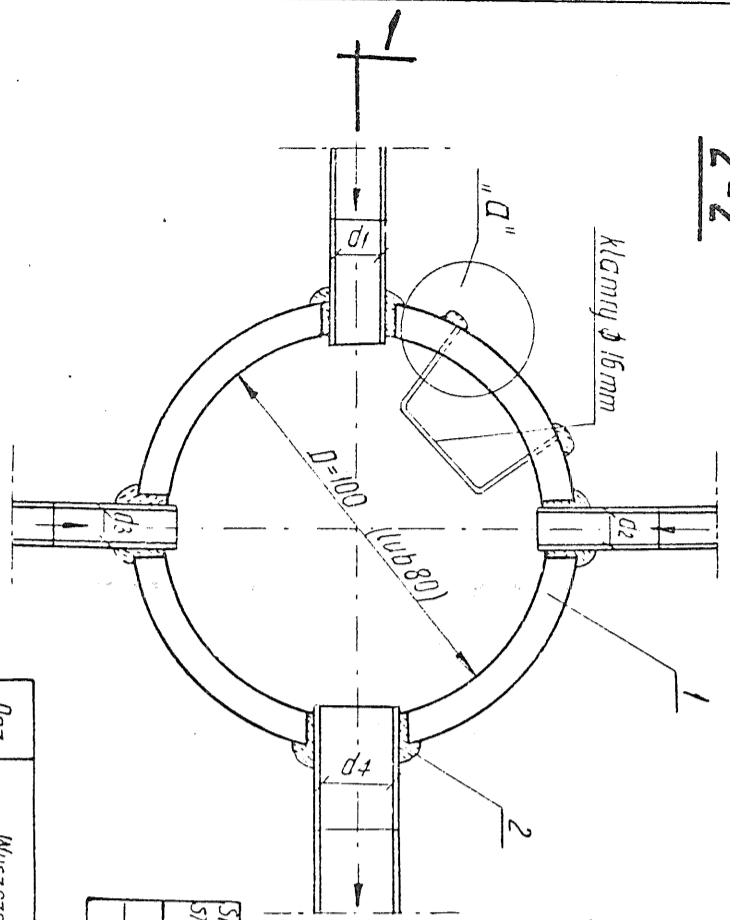
S-2
K
Arkusz 3
Arkuszy 9

STAROSTWO POWIATOWE
w Bydgoszczy
Wydział Budowlanova i Nieruchomoŝci
ul. 2-gimnasta Augusta 16
85-082 BYDGOSZCZ
tel. 052 584 06 48, fax 052 594 09 47

Zamocowanie kłompy



2-2



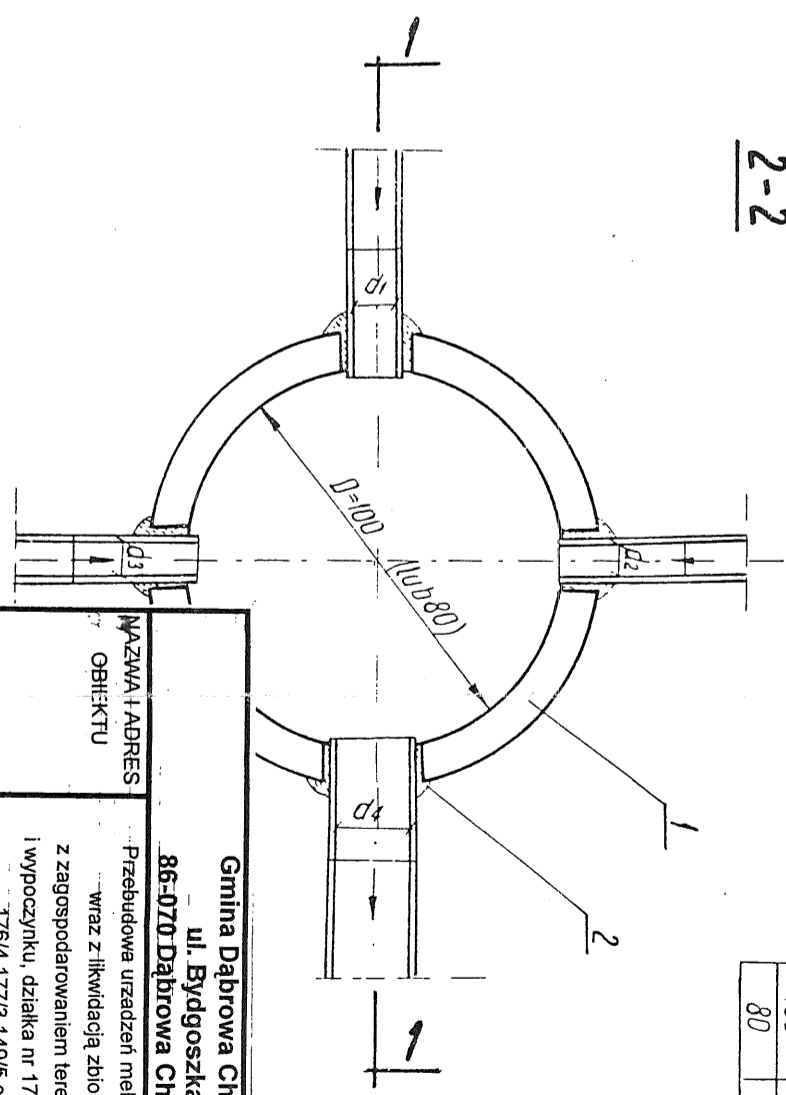
Tablica 1

Srednica studzienki zbieracza D cm	Srednica studzienki hcm	Wlasnosc podziemia	Wysokosc	Najmniejsza pojemnosc
100	≤ 30	≤ 4	400	≥ 0.3
80	≤ 20	≤ 3	h = 150	≥ 0.3

Tablica 2

Poz.	Wyszczegolnienie	Jedn. miary	Ilosc	Norma, KB lub arkusz
1	Kraq betonowy $\phi 100 \div 80$	szt.	1/50	KB1.22.2.6.16
2	Uszczelnienie zapr. cement.	—	—	—
3	Dokrywa zebbetowa $\phi 120 \div 100$	szt.	1	Arkusz 7
4	Fundament z betonu Rv 90	m ³	0,578	—
5	Kłompa zlozowa	szt.	50-1	—

2-2



Tablica 1

Srednica studzienki zbieracza D cm	Srednica studzienki hcm	Wlasnosc podziemia	Wysokosc	Najmniejsza pojemnosc
100	≤ 30	≤ 4	400	≥ 0.3
80	≤ 20	≤ 3	h = 150	≥ 0.3

Tablica 2

CENTRAL WODN

PROJEKT BUDOWLANO-WYKONAWCZY
Studzienka drenarska (adaptacja)

NAZWA I ADRES OBIEKTU: Gmina Dąbrowa Chełmińska, ul. Bydgoszka 21, 86-070 Dąbrowa Chełmińska

PRZEDMIOT: Przebudowa urządzeń melioracji szczegółowej wraz z likwidacją zbiornika wodnego z zagospodarowaniem terenu na cele rekreacji i wypoczynku, działka nr 172/11, 170/3, 140, 150, 176/4, 177/3, 149/5 obręb Bolumih

PROJEKTANT: Leszek Szklarz spec. mel. wodne nr uprawnień Nr UAN-KZ-7210/34/89

OPRACOWAŁ: inż. Rafał Kubacki

DATA: 16.II.1970

SKALA: 1:20

STADIUM: P.T.

ARKUSZ: 106.2006