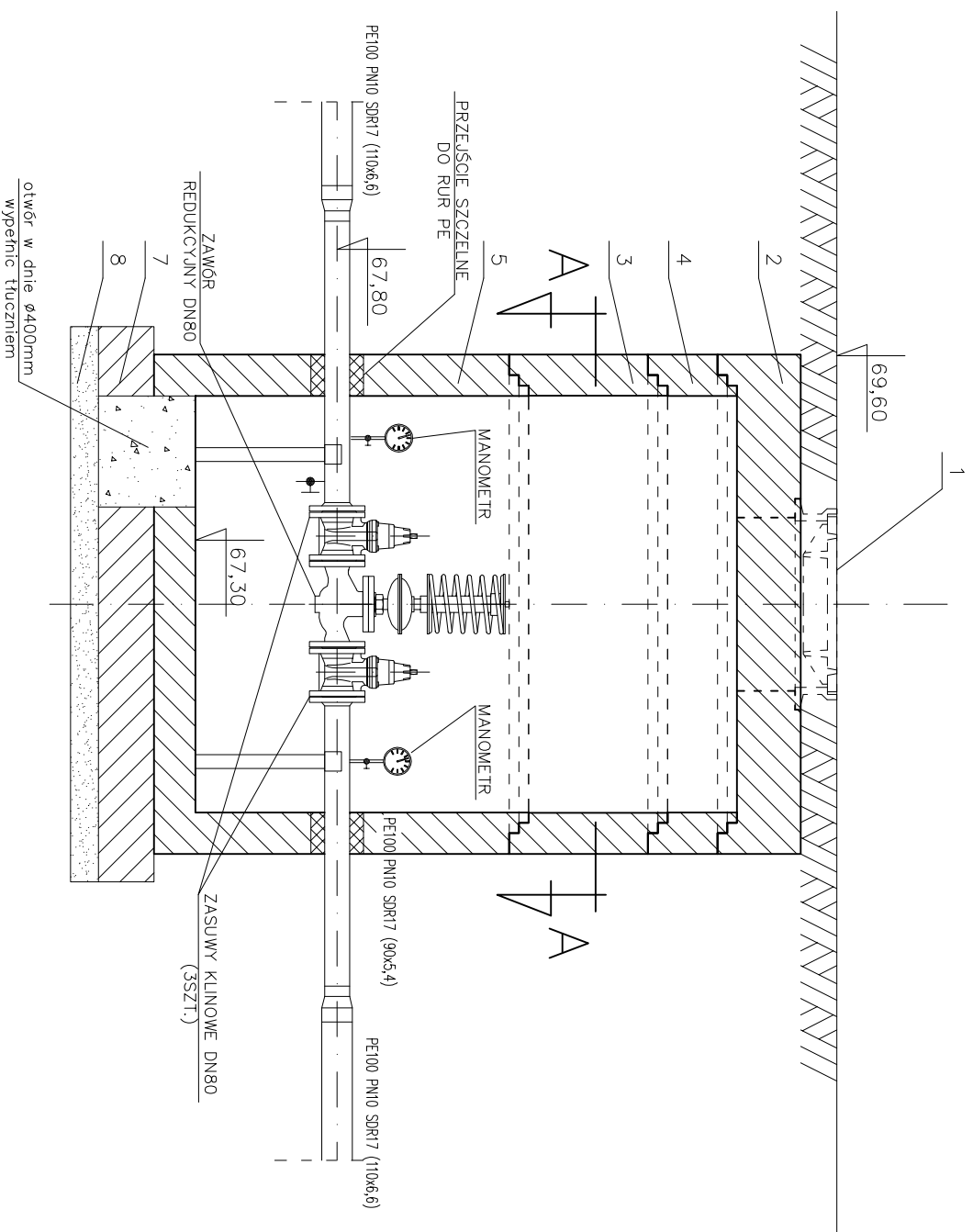
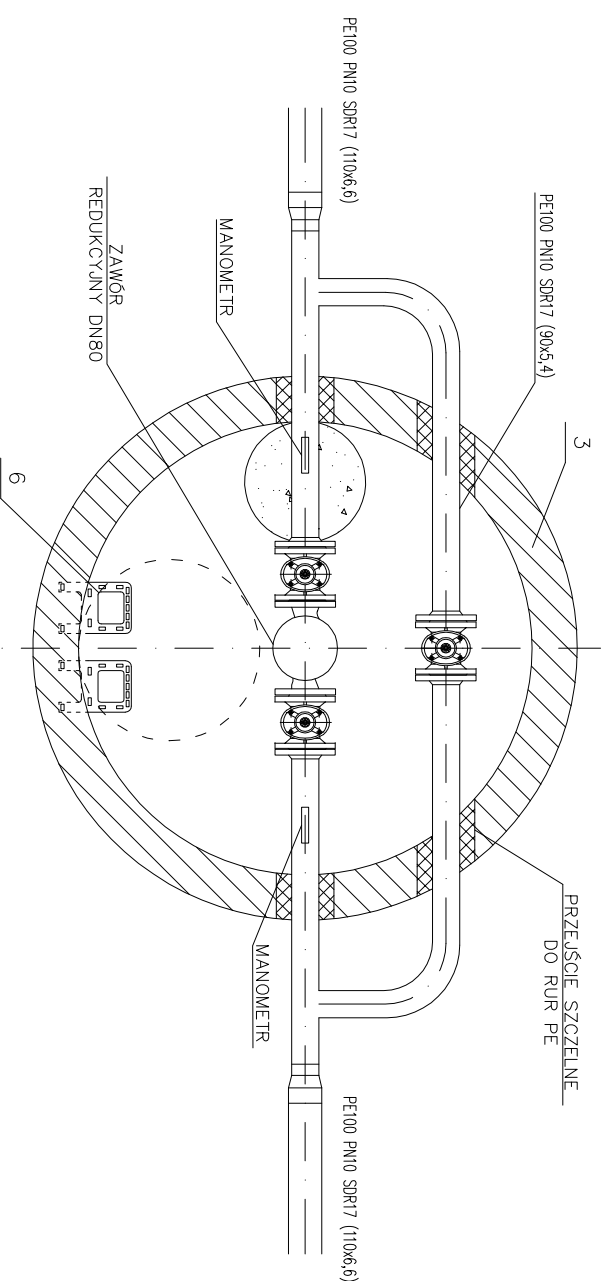


# WYTYCZNE WYKONANIA KOMORY REDUKCYJNEJ



PRZEKRÓJ A-A

L.p.	WYSZCZEGÓLNIENIE	ILOŚĆ
1	WEŁAZ ZELIWNY TYPU CIEŻKIEGO Ø600mm KLASY D400	1
2	PLYTA POKRYWOWA ZELBETOWA H=230mm	1
3	KRĄG BETONOWY Ø1500mm H=500mm	1
4	KRĄG BETONOWY Ø1500mm H=250mm	1
5	DNO STUDZIENKI SZCZELNE Ø1500mm H=1200mm	1
6	STOPNIE ZŁAZOWE ZELIWNE	6
7	PODBUDOWA Z CHUDEGO BETONU GR.20cm	
8	PODSYPKA PIASKOWA GR.10cm	



Inwestor			
GMINA DĄBROWA CHELMIŃSKA			
Jednostka autorska			
HYDROTERM Bydgoszcz			
Objekt:	KANALIZACJA SANITARNEJ I DESZCZOWEJ ORAZ SIEĆ WODOCIĄGOWA NA OSIEDLU "POD GRUSZĄ" W MIEJSCOWOŚCI OSTROMIECKO		
Treść rys.:	WYTYCZNE WYKONANIA KOMORY REDUKCYJNEJ		
Data:	05.06.2008		
Faza:	P.P.	Skala:	1:25
Autor:	mgr inż. Zygmunt Biernacki Upewnienie budowlane do projektowania bez ograniczeń w specjalności inżyniersko - instalacyjnej w zakresie instalacji sanitarnych i odbiorcy środowiska upr.nr. 041-62-710/07/89		
Opracował:	inż. Rafał Detmer	Wzrost:	Wód-Kan
Sprawił:	inż. Józef Mańdziński	Nr rys.:	13
Upewnienie budowlane do projektowania bez ograniczeń i wykonania robót bud. w i specjalności inżyniersko - instalacyjnej i upr.nr. 202/67/89, 1393/75/89			