

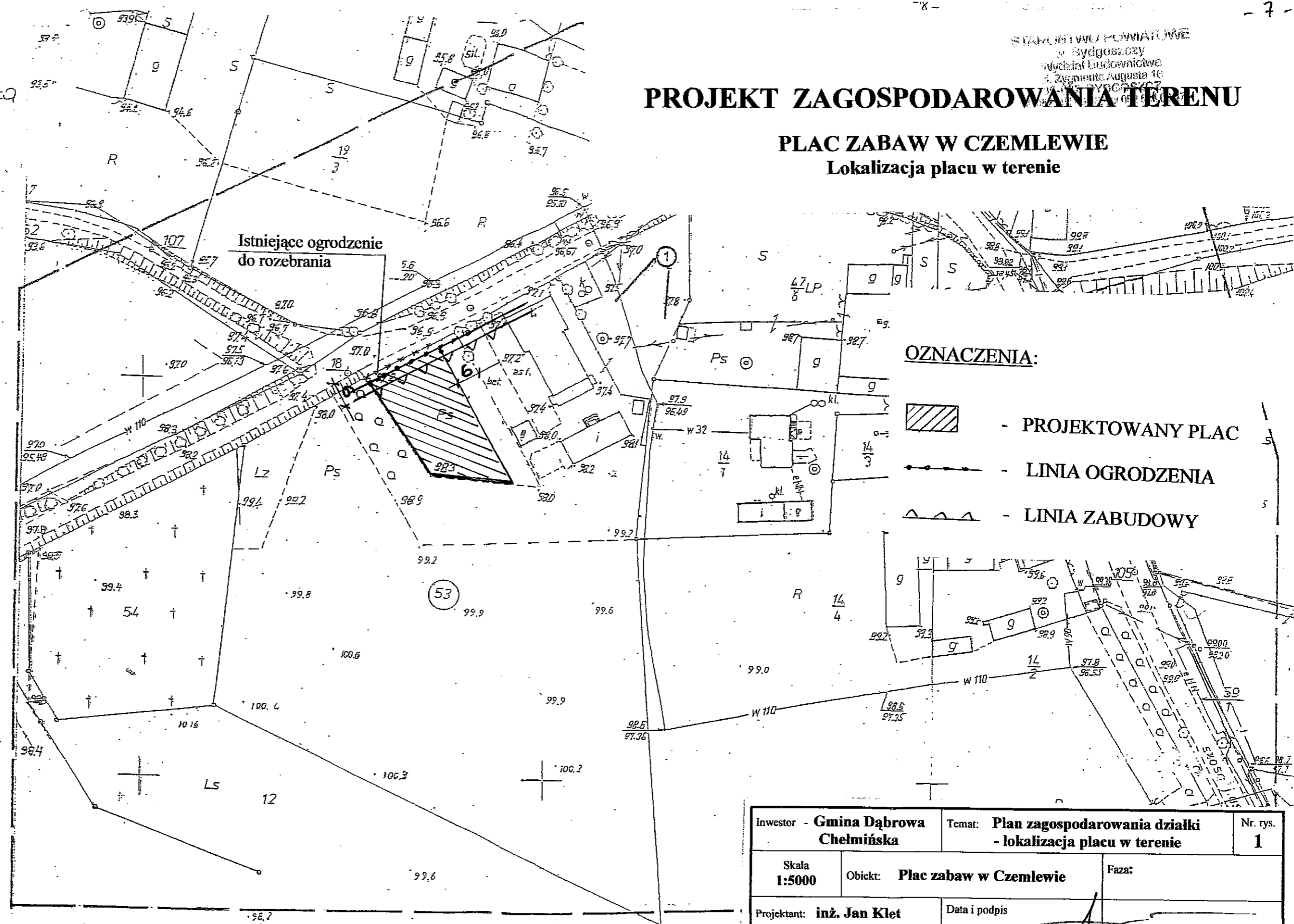
Województwo Kujawsko-Pomorskie
 Powiat bydgoski
 Gmina Dąbrowa Chełmińska
 Obręb (winię) Czemplowo

STAROSTWO POWIATOWE
 w Bydgoszczy
 Wydział Budownictwa
 i Zagospodarowania Terenu
 ul. Żygmuntów Augusta 10
 85-001 BYDGOSZCZ

PROJEKT ZAGOSPODAROWANIA TERENU

PLAC ZABAW W CZEMLEWIE Lokalizacja placu w terenie

Reprodukcja z mapy syt. wys.
 skala 1: 1000



- OZNACZENIA:**
- PROJEKTOWANY PLAC
 - LINIA OGRODZENIA
 - LINIA ZABUDOWY

| | | | |
|--|--|---|-------------------|
| Inwestor - Gmina Dąbrowa Chełmińska | | Temat: Plan zagospodarowania działki - lokalizacja placu w terenie | Nr. rys. 1 |
| Skala 1:5000 | Objekt: Plac zabaw w Czemplowie | Faza: | |
| Projektant: inż. Jan Klet upr. 7210/87/76 | | Data i podpis 17.12.2008r. | |

STAROSTWO POWIATOWE w BYDGOSZCZY
 Powiatowy Ośrodek Dokumentacji i Informacji Komunikacyjnej

Podpisano w dniu 17.12.2008r. w Bydgoszczy
 przy obecności:

Izba Geodeta
 w Bydgoszczy
 nie może służyć do użytku nieplanowanego.

06 CZE. 2008
 Bydgoszcz, dn. Teresa Zielińska

Grunty wsi
 Czemplowo

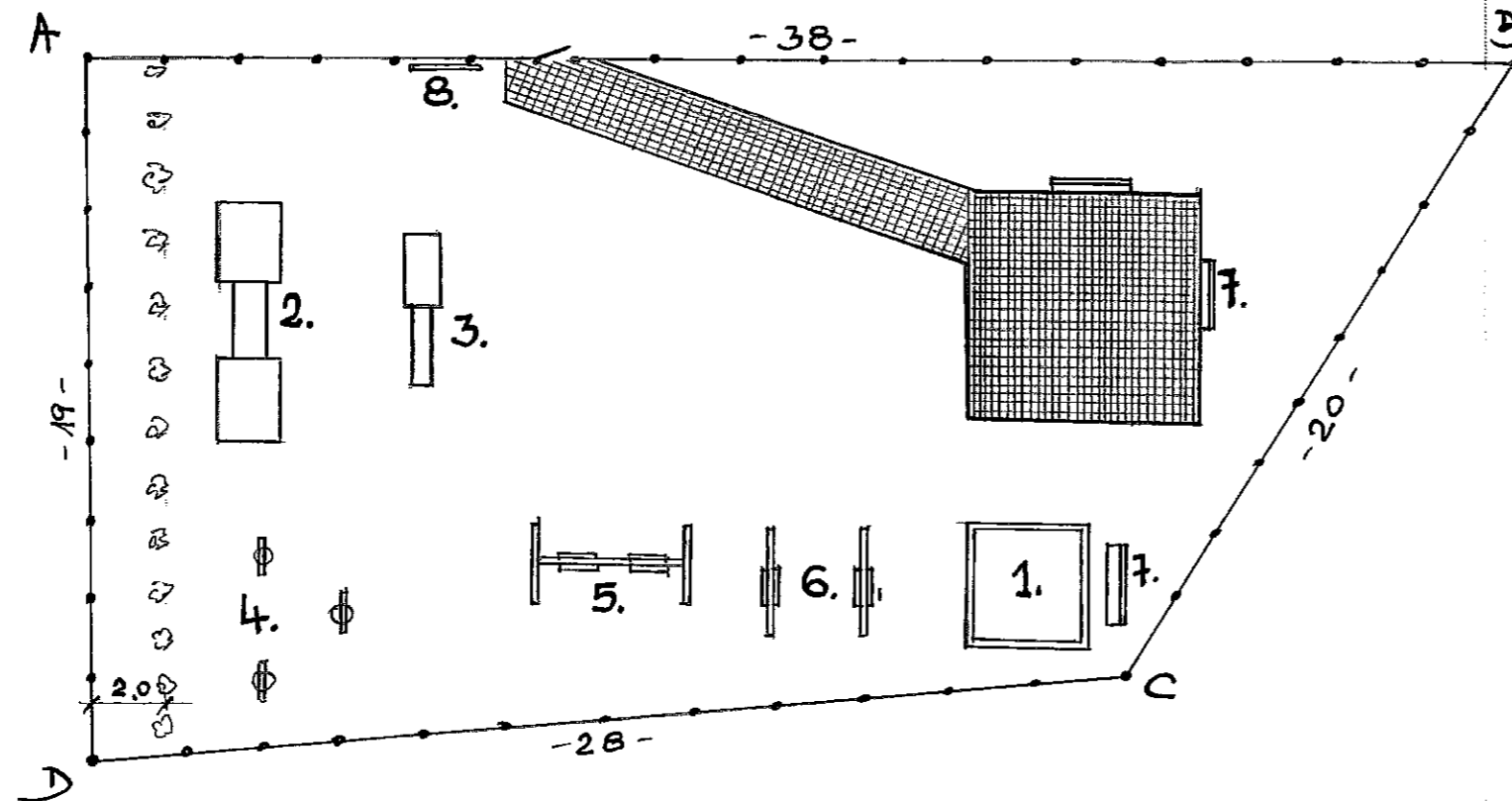
mgr inż. arch.
Zbigniew Kotaczyński
 członek Północnej Okręgowej Izby
 Urbanistów z siedzibą w Gdyni
 wpis nr G-1012002 za zgodność z oryginałem

Halina Malleska
 upr. bud. nr 7210/13/82

STAROSTWO POWIATOWE
w Bydgoszczy
Wydział Budowlany
ul. Zwycięstwa, Augusta 15
85-001 Bydgoszcz
tel. 052 577 19 00, fax 052 585 09 97

PROJEKT ZAGOSPODAROWANIA TERENU

PLAC ZABAW W CZEMLEWIE



Oznaczenia:

- A, B, C, D – OZNACZENIE PROJEKTOWANEGO PLACU ZABAW
- PROJEKTOWANE KRZEWY IGLASTE
- PROJEKTOWANE OGRODZENIE Z SIATKI NA SŁUPKACH STAŁOWYCH WYSOKOŚĆ 1,50 m
- PROJ. CHODNIK I PLAC Z KOSTKI POLBRUK WYS. 6 cm, szarej
- 1 – PIASKOWNICA
- 2 – POMOST WISZĄCY
- 3 – ZJEŹDŹALNIA + WIEŹA
- 4 – HUŚTAWKI NA SPRĘŻYNIE
- 5 – HUŚTAWKA WACHADŁOWA DREWNIANA
- 6 – HUŚTAWKI WAŹKI
- 7 – ŁAWKA PARKOWA
- 8 – TABLICA INFORMACYJNA

| | | | |
|--|--|---|-------------------|
| Inwestor - Gmina Dąbrowa Chełmińska | | Temat: Plan zagospodarowania działki | Nr. rys. 2 |
| Skala 1:200 | Obiekt: Plac zabaw w Czemplowie | Faza: | |
| Projektant: inż. Jan Klet upr. 7210/87/76 | | Data i podpis 17.12.2008 | |