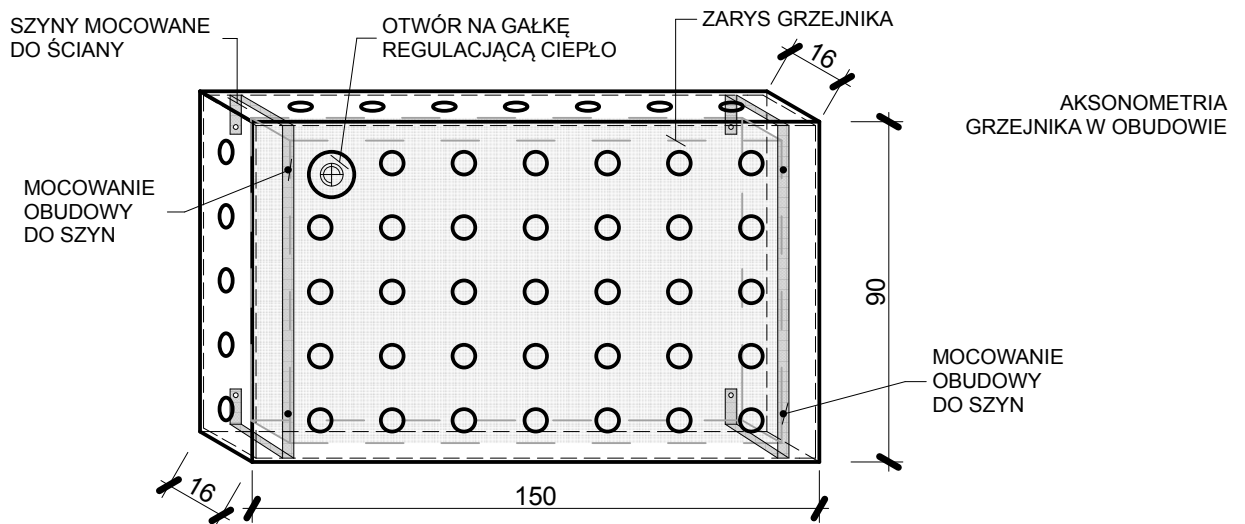
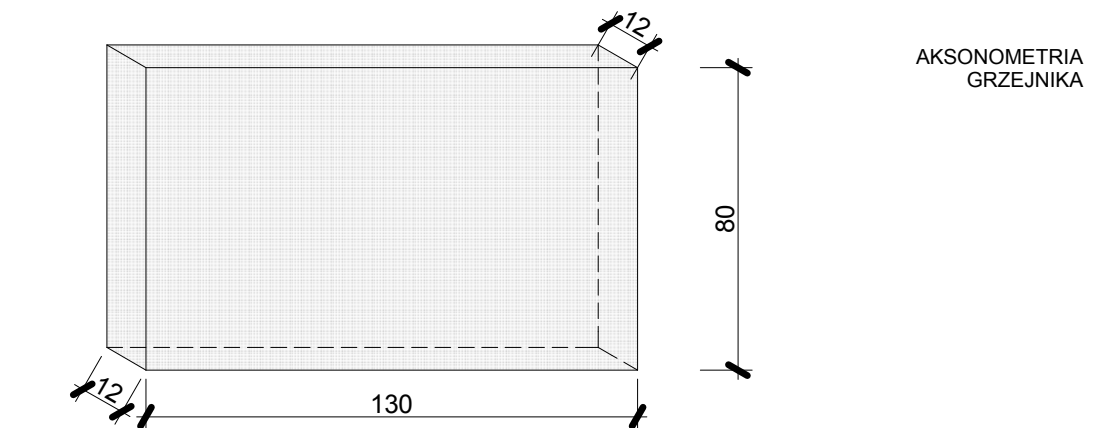


RZUTY OBUDOWY GRZEJNIKA




AKSONOMETRIA GRZEJNIKA W OBUDOWIE



AKSONOMETRIA GRZEJNIKA

UWAGA!
 Obudowa z płyty MDF lakierowanej o gr. 12mm, otwory średnicy 60mm
 Obudowę należy dostosować wielkością do każdego z grzejników.
 W wypadku stosowania gotowych grzejników np. RAFALO należy stosować się do wytycznych producenta.

INWESTOR:	GMINA DĄBROWA CHEŁMIŃSKA	NR RYSUNKU
TEMAT:	PRZEBUDOWA, ROZBUDOWA oraz ZMIANA SPOSOBU UŻYTKOWANIA BUDYNKU NA DYDAKTYCZNY	A-4
ADRES:	DĄBROWA CHEŁMIŃSKA, dz.nr 38	DATA: 2013-04-16
NAZWA RYSUNKU	DETAL OSŁONY NA GRZEJNIKI	SKALA 1:20
 PROJEKTANT mgr inż. arch. A. Tomaszewska KPOKK 1A 23/2005 biuro projektowe ul. walczyńskich 6/56 tel./fax. 888-323-288 tel. 888-323-288 tel. 888-323-966		PODPIS mgr inż. arch. M. Wdowiak-Drozd KPOKK 1A 21/2005
85-828 bydgoszcz www.archhouse.pl archhouse@archhouse.pl NIP: 953-214-55-31		SPRAWDZAJĄCY mgr inż. arch. M. Wdowiak-Drozd KPOKK 1A 21/2005